

แบบสรุปประมาณราคางานก่อสร้างอาคาร

ชื่อโครงการ ระบบประปาแบบปิดแก๊งค์ขนาดเล็กในบัญชีนวัตกรรมไทย

สถานที่ก่อสร้าง คอยูกู บ้านแม่เกาะ หมู่ที่ 3 ต.แม่คะตวน อ.สบเมย จ.แม่ฮ่องสอน

แบบเลขที่

หน่วยงานออกแบบแปลนและรายการ กองช่าง องค์การบริหารส่วนตำบลแม่คะตวน

แบบ ปร. 4 และ ปร.5 ที่แนบ

ประมาณราคา เมื่อวันที่ 23 เดือน พฤศจิกายน พ.ศ. 2563

หน่วย : บาท

ลำดับที่	รายการ	ค่าก่อสร้างเป็นเงิน (บาท)	หมายเหตุ
1	ประเภทงานอาคาร	249,913.00	
2	ประเภทครุภัณฑ์จัดซื้อ	2,050,087.00	
สรุป	รวมค่าก่อสร้างทั้งโครงการ / งานก่อสร้าง	2,300,000.00	
	ขอใช้งบ	2,300,000.00	
	ราคากลาง (สองล้านสามแสนบาทถ้วน)		

ลงชื่อ.....ประมาณการ

(นายชาญชัย ปองพานิชย์พัฒนา)

นายช่างโยธาปฏิบัติงาน

ลงชื่อ.....ตรวจ

(นายสายชล เปาพาทย์)

ผู้อำนวยการกองช่าง

ลงชื่อ.....เห็นชอบ

(นางจිරพัส ภัทรพีร์วัจน)

รองปลัดองค์การบริหารส่วนตำบลแม่คะตวน

ลงชื่อ.....อนุมัติ

(นายสุรศักดิ์ ใจคำ)

นายกองค์การบริหารส่วนตำบลแม่คะตวน

(นายสายชล เปาพาทย์)
ผู้อำนวยการกองช่าง

สรุปค่าครุภัณฑ์จัดซื้อ

ส่วนราชการ ฝ่าย/งาน องค์การบริหารส่วนตำบลแม่คะตวน

โครงการ ระบบประปาแบบบิอกแห้งค้ขนาดเล็กในบ้ญชีนวัตกรรมไทย

ประเภท/ปริมาณงาน ระบบประปาแบบบิอกแห้งค้ขนาดเล็กในบ้ญชีนวัตกรรมไทย จำนวน 1 แห่ง

สถานที่ก่อสร้าง คอยภู บ้านแม่เกาะ หมู่ที่ 3 ตำบลแม่คะตวน อำเภอสบเมย จังหวัดแม่ฮ่องสอน

หน่วยงานออกแบบแปลนและรายการ กองช่าง องค์การบริหารส่วนตำบลแม่คะตวน

แบบเลขที่

ประมาณราคาตามแบบ ปร.4 จำนวน 1 แผ่น

ประมาณราคาเมื่อวันที่ 23 เดือน พฤศจิกายน พ.ศ. 2565

ลำดับ	รายการ	ค่าวัสดุและค่าแรงงาน รวมเป็นเงิน (บาท)	ภาษีมูลค่า เพิ่ม	ค่าก่อสร้าง รวมเป็นเงิน (บาท)	หมายเหตุ
1	ระบบประปาแบบบิอกแห้งค้ในบ้ญชีนวัตกรรมไทย	1,915,969.16	1.07	2,050,087.00	
	1. ถัง ACFS 1 ถัง ขนาดเส้นผ่านศูนย์กลาง 2.90 ม. สูง 6.0 ม. (รายละเอียดตามแบบแนบ)				
	ประกอบด้วย				
	1.1 AERATION ระบบเติมอากาศ				
	1.2 CLARIFIER ระบบตกตะกอน				
	1.3 FILTER ระบบกรอง				
	1.4 STORAGE ระบบกักเก็บน้ำ				
	2. ถัง SFX ขนาดเส้นผ่านศูนย์กลาง 0.97 ม. สูง 15 ม. (รายละเอียดตามแบบแนบ)				
	ประกอบด้วย				
	2.1 STORAGE ระบบกักเก็บน้ำ				
	2.2 EXTRA FILTER ระบบกรองซ้ำ				
	3. ระบบตู้ควบคุม PnP				
	3.1 PLUG ระบบเติมสารเคมี				
	3.2 PUMP ระบบปั้ม				
	3.3 ระบบล้างย้อนสารกรองอัตโนมัติ				
	- เครื่องมือตรวจวัดค่า PH น้ำ				
	รวมเป็นเงิน	1,915,969.16	1.07	2,050,087.00	
	สองล้านห้าหมื่นแปดสิบเจ็ดบาทถ้วน				

ประมาณการโดย

(นายชาญชัย ปองพานิชย์พัฒนา)

นายช่างโยธาปฏิบัติงาน

ตรวจ

(นายสายชล เป้าพาทย์)

ผู้อำนวยการกองช่าง

เห็นชอบ

(นางจิรพัล ภัทรพิริวัจน์)

รองปลัดองค์การบริหารส่วนตำบลแม่คะตวน

อนุมัติ

(นายสุรศักดิ์ ใจคำ)

นายกองค์การบริหารส่วนตำบลแม่คะตวน

(นายสายชล เป้าพาทย์)

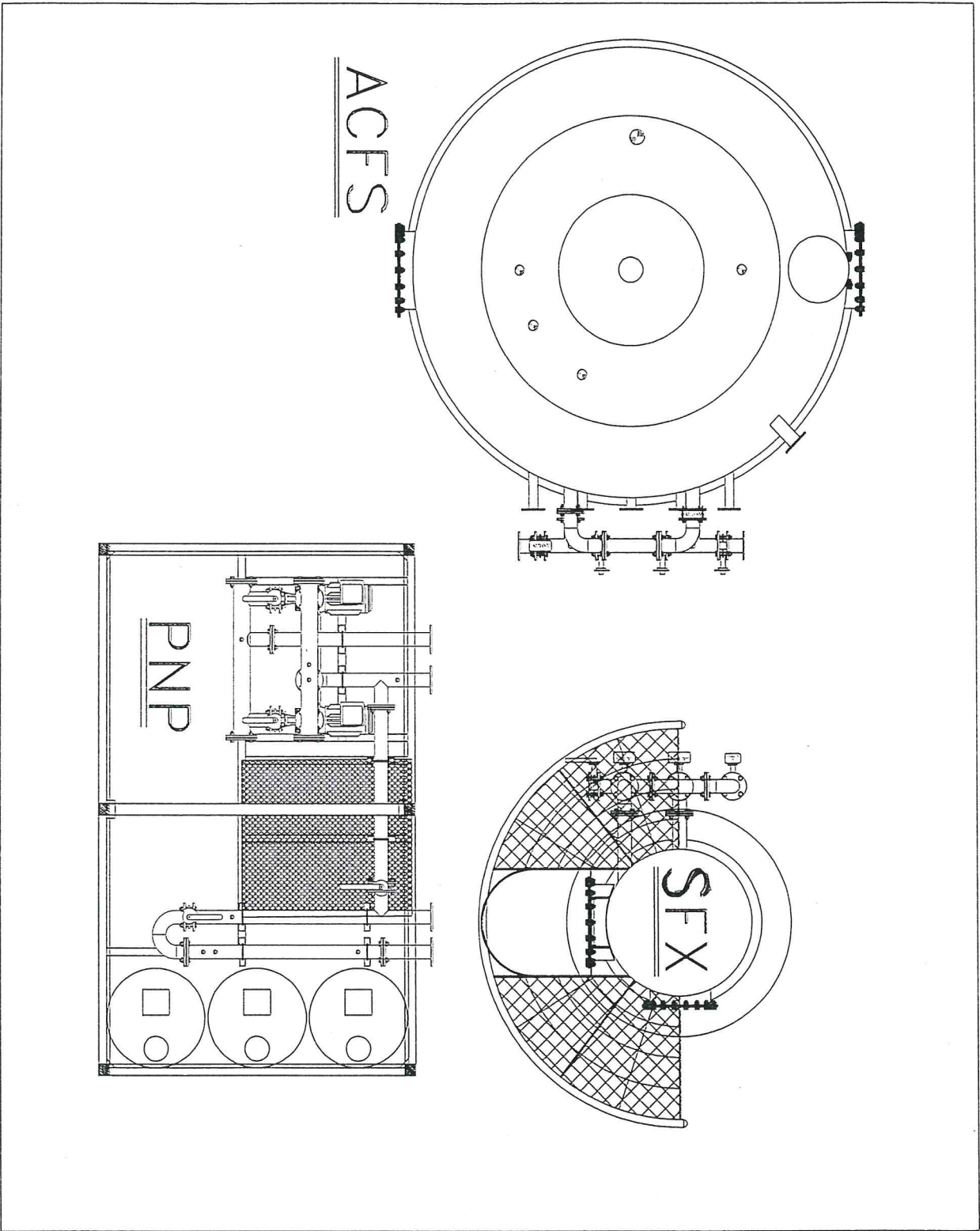
ผู้อำนวยการกองช่าง

ระบบผลิตน้ำประปาแบบหมุนวัตกรรม
ของสำนักงานประปาภูมิภาคเล็ก
size S รองรับ 30-50 คน การติดตั้ง
2.5 คูณบาทเมตร/ชั่วโมง

หมายเหตุ
*การวางตำแหน่งของ ACFS SFX PNP รวมถึง
ฟลักวาล์ว สามารถปรับเปลี่ยนได้ตามความ
เหมาะสมของหน่วยงานจริง


POG TANK-S	10cu	15.0m	20cu	2.5cu/hr
POG Tank system	ปริมาตร SFX (ถังสูง)	ความสูง SFX (ถังสูง)	ปริมาตร ACFS (ถังทรง)	กำลังการผลิต ACFS (ถังทรง)

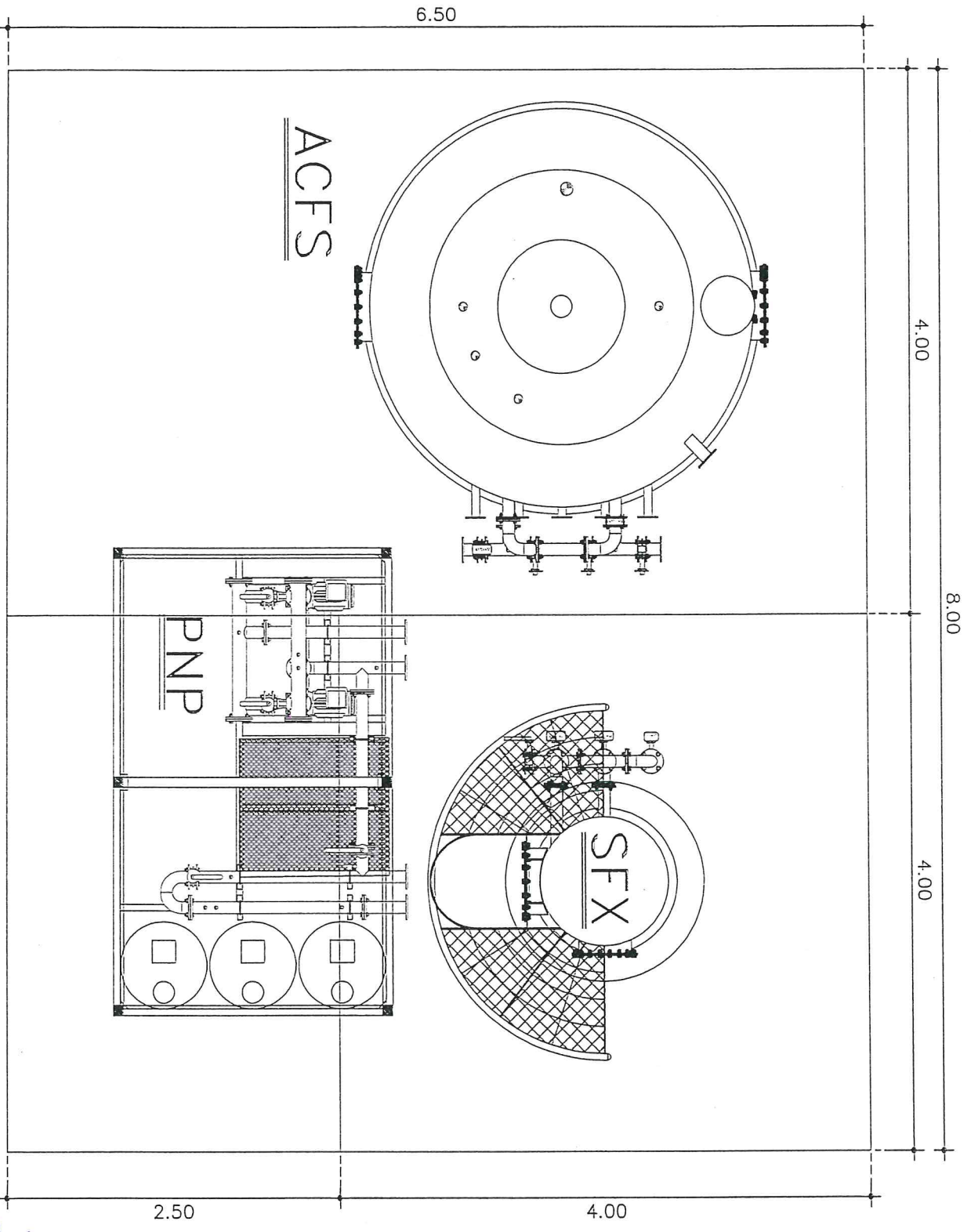
รหัสนวัตกรรมไทย 01020003
หมวดคุณลักษณะก่อสร้าง



ระบบผลิตน้ำประปาภูมิภาคขนาดเล็ก

PRODUCT:	POG TANK SYSTEM
PART NAME:	POG - S - Layout - 01
PART NUMBER:	รายละเอียด Layout ขนาด S-01
DATE:	DATE
	SCALE


 (นายสยชล เบ้าเพ็ญ)
 ผู้อำนวยการกองช่าง



แบบแปลนวางผัง ระบบปอกแกทกซ์ ไทลีส

Notes

ระบบผลิตน้ำประปาตามแบบบัญชีวิศวกรรม
ของสำนักงานประปาเขต POG ระบบขนาดถัง
size S รองรับ 30-50 คนรองรับน้ำดื่มการผลิต
2.5 ลูกบาศก์เมตร/ชั่วโมง

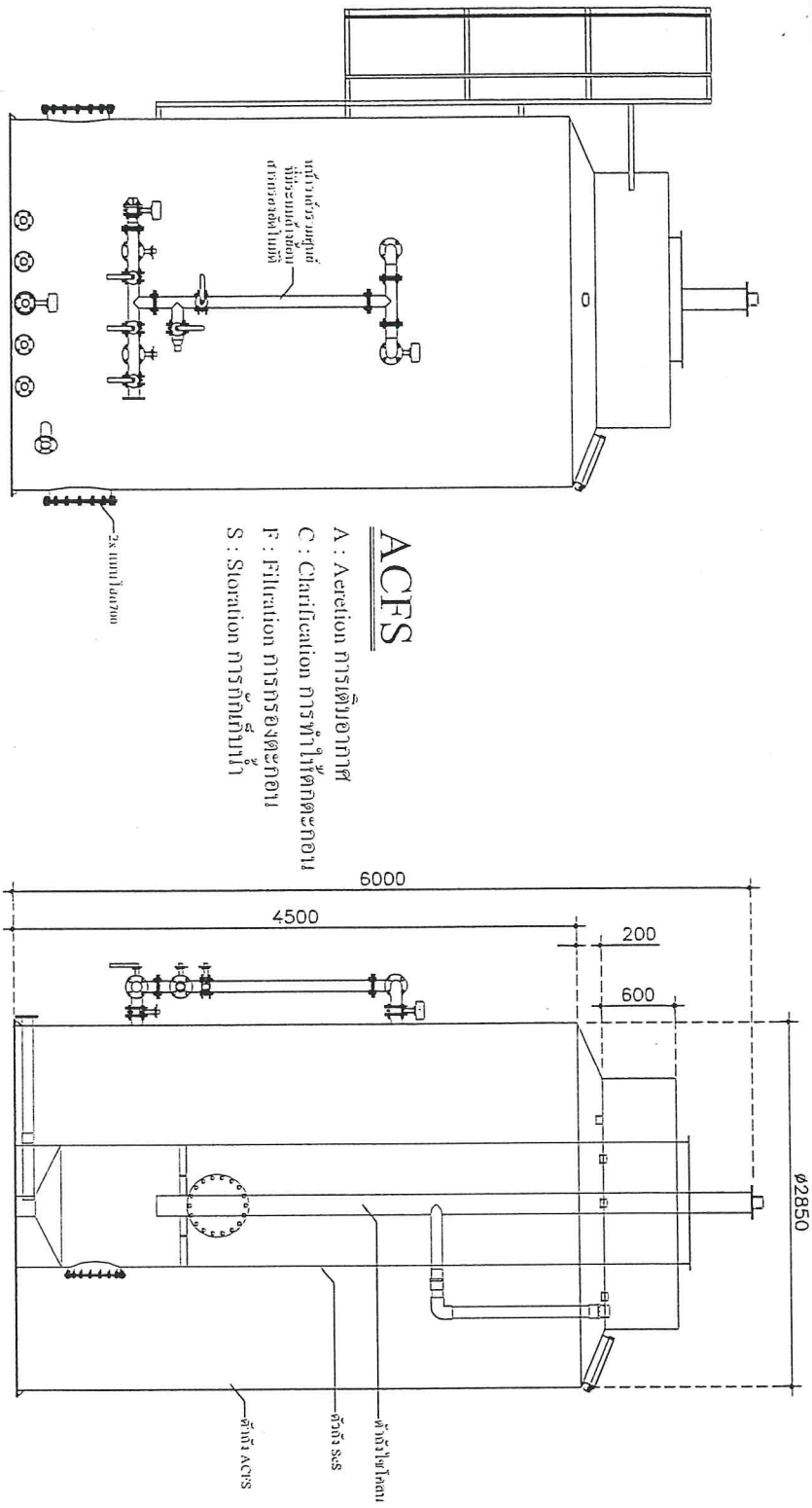
หมายเหตุ
*การวางตำแหน่งของ ACFS SFX PNP รังและ
พื้คอนกรีต สามารถปรับเปลี่ยนได้ตามความ
เหมาะสมของหน้างานจริง
**หน้าชาติเป็นหน้ายเมตร

รหัสนวัตกรรมไทย 01020003
หมวดคุณลักษณะก่อสร้าง

PRODUCT:	POG TANK SYSTEM
PART NO.:	POG - S - Layout - 02
PART NAME:	รายละเอียด Layout ขนาด S-02
DATE (D)	
SHEET	
SCALE	

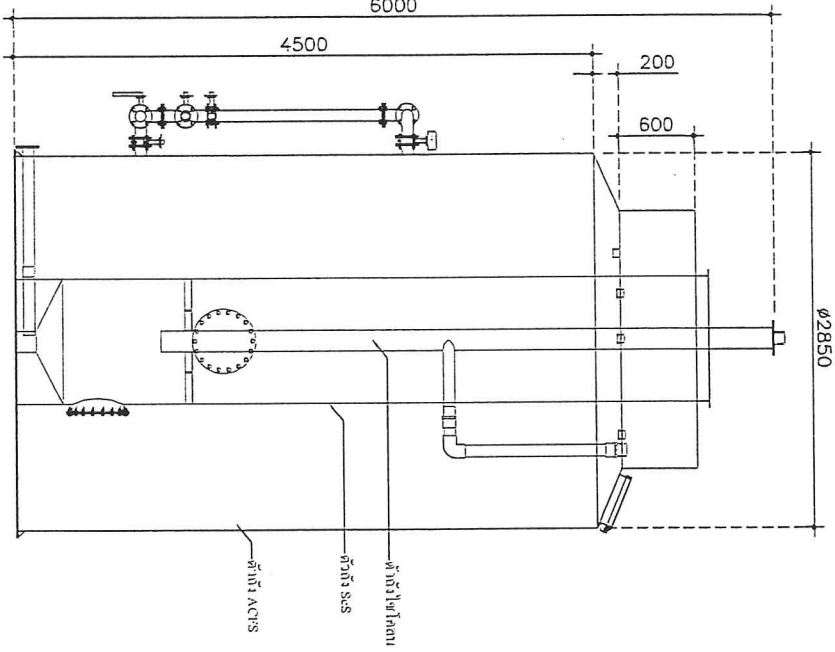
(นายสายชล เป็พชาย)
ผู้อำนวยการกองช่าง

Company Logo
AM 3139



ACFS

- A : Aeration การเติมออกซิเจน
- C : Clarification การทำให้ตกตะกอน
- F : Filtration การกรองตะกอน
- S : Storage การกักเก็บน้ำ



Notes

ระบบผลิตน้ำประปาตามแบบปฏิทินวิศวกรรม
ของสำนักงานประปา POG ระบบขนาดถัง
size S รองรับ 30-50 กรวยรีออน กำลังการผลิต
2.5 ลูกบาศก์เมตร/ชั่วโมง

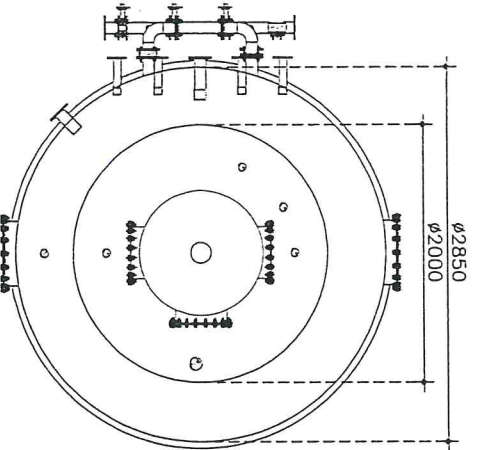
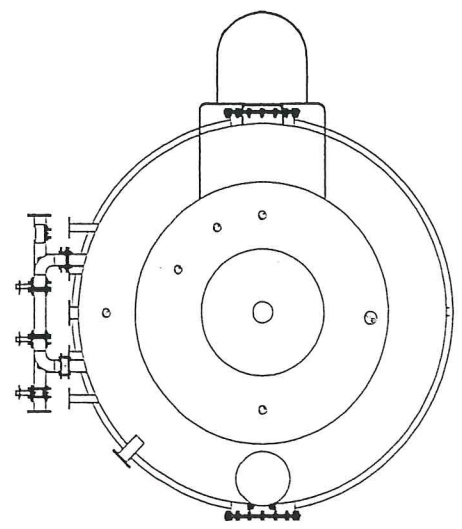
หมายเหตุ
*การวางตำแหน่งของบันได สามารถปรับเปลี่ยนได้
ตามความเหมาะสมของพื้นที่งานจริง
*หน่วยวัดเป็นหน่วยลิตร

รหัสงานวิศวกรรม ใหญ่ 01020003
หมวดคุณลักษณะก่อสร้าง

PRODUCT
POG TANK SYSTEM

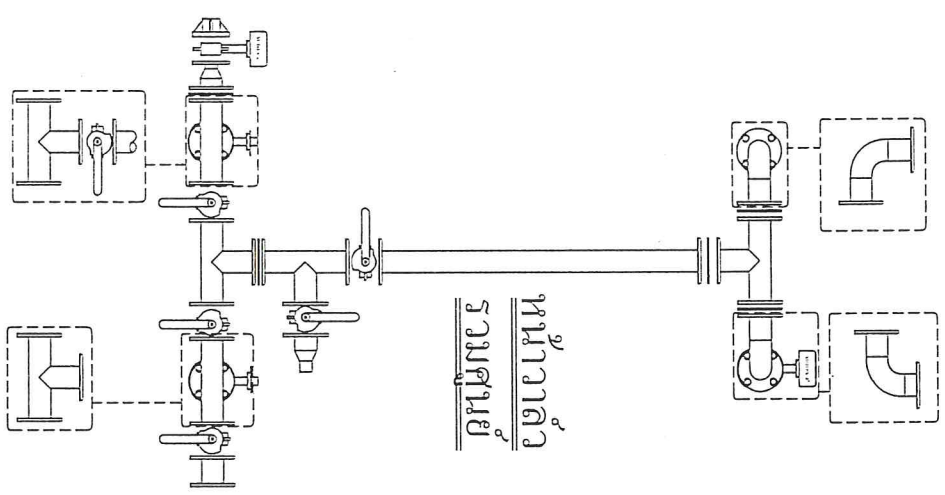
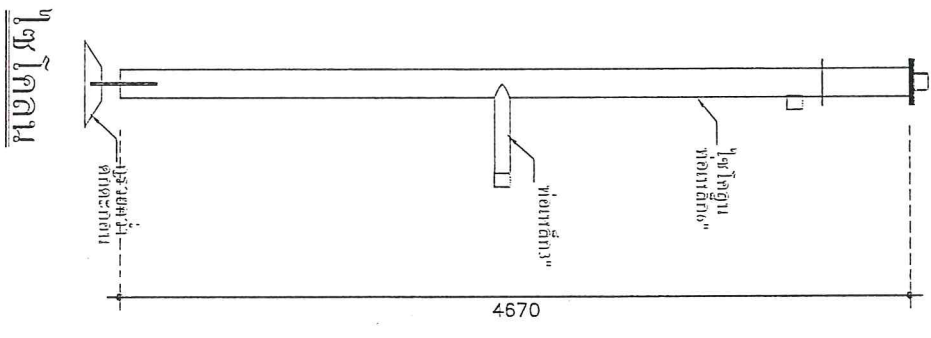
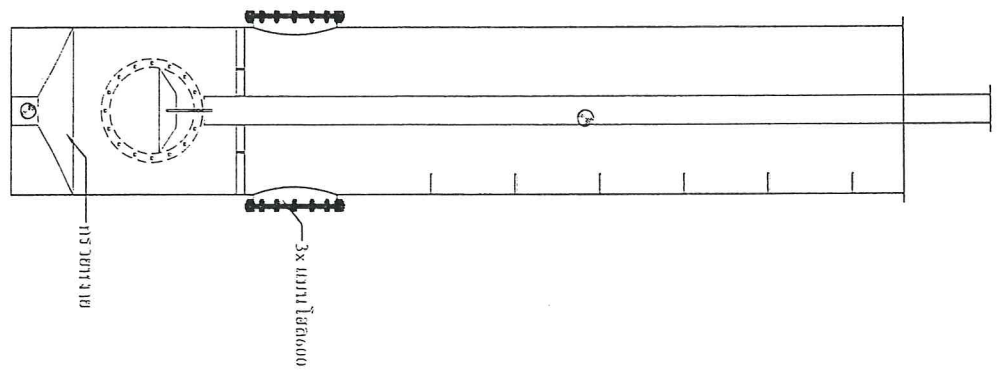
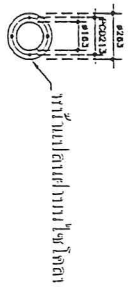
PART NO.:
ACFS - S - 01
PART NAME:
รายละเอียดติดตั้ง ACFS ขนาด S-01

DATE: 11/11/2563
SCALE:



(นายศุภชิต เป้าหมาย)
ผู้อำนวยการก่อสร้าง

บริษัท อีทีอี จำกัด
เลขที่ 91/39



**หน้าจั่ว
รวมศูนย์**

Notes

ระบบผลิตน้ำประปาตามแบบบัญชีวิศวกรรม
ของสำนักงานประปาเขต POG ระบบขนาดเล็ก
size S รองรับ 30-50ครัวเรือน กำจัดการผลิต
2.5 ลูกบาศก์เมตร/ชั่วโมง

*ทำด้วยวัสดุเป็นทองเหลือง

รหัสจำตัวกรรมไทย 01020003
หมวดคุณลักษณะก่อสร้าง

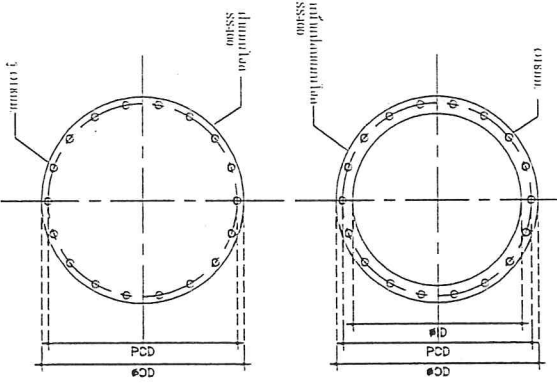
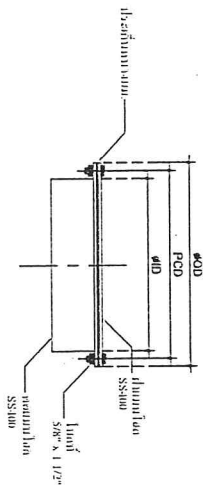
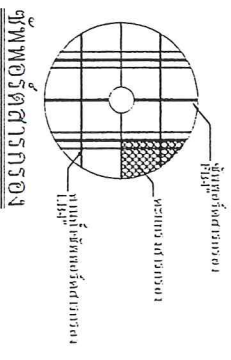
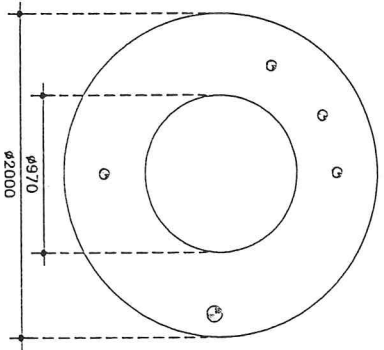
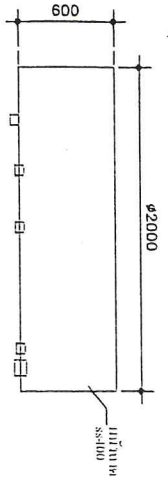
PRODUCT:
POG TANK SYSTEM

PART NO:
ACRS - S - 02

PART NAME:
รายละเอียดตั้ง ACRS ขนาด S - 02

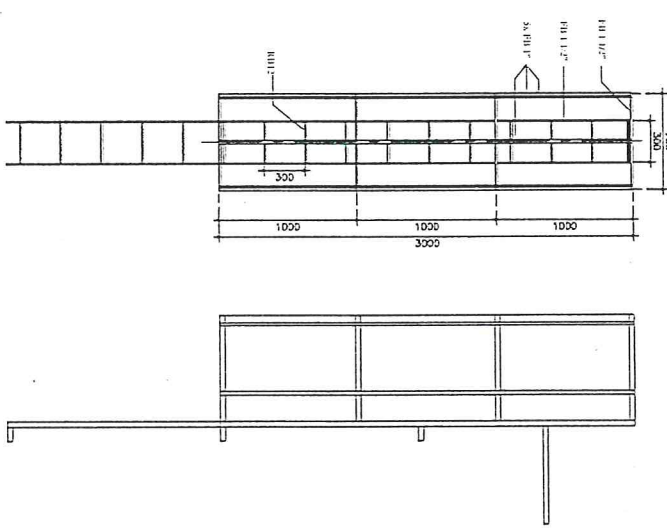
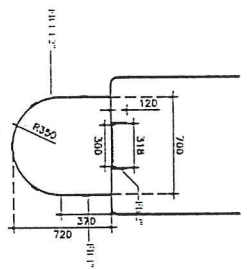
SITE:
DATE: D
SCALE:

(นายสายชล นันทพงษ์)
ผู้ดำเนินการก่อสร้าง
ช่างเทคนิค (นายสายชล นันทพงษ์)
389 4139



รายละเอียดขั้วบนถังน้ำ

ขนาดถังน้ำ (mm)	700	700	650	600	500	400	18
ขนาดถังน้ำ (mm)	450	450	550	500	500	500	18
ขนาดถังน้ำ (mm)	PCD	PCD	PCD	PCD	PCD	PCD	7
ขนาดถังน้ำ (mm)	PCD	PCD	PCD	PCD	PCD	PCD	7
ขนาดถังน้ำ (mm)	PCD	PCD	PCD	PCD	PCD	PCD	7



ถังน้ำ

Notes

ระบบผลิตน้ำประปาตามแบบบัญชีนวัตกรรม
ของสำนักงานประปาส่วนภูมิภาค POG ระบบขนาดถัง
size S รองรับ 30-50 กรวยกรอง กำจัดสารผลิต
2.5 ถูกกำหนดเมตร/ชั่วโมง

*ทำด้วยสแตนเลส

รหัสนวัตกรรม ไทย 01020003
หมวดคุณลักษณะต่างๆ

PROJECT:
POG TANK SYSTEM

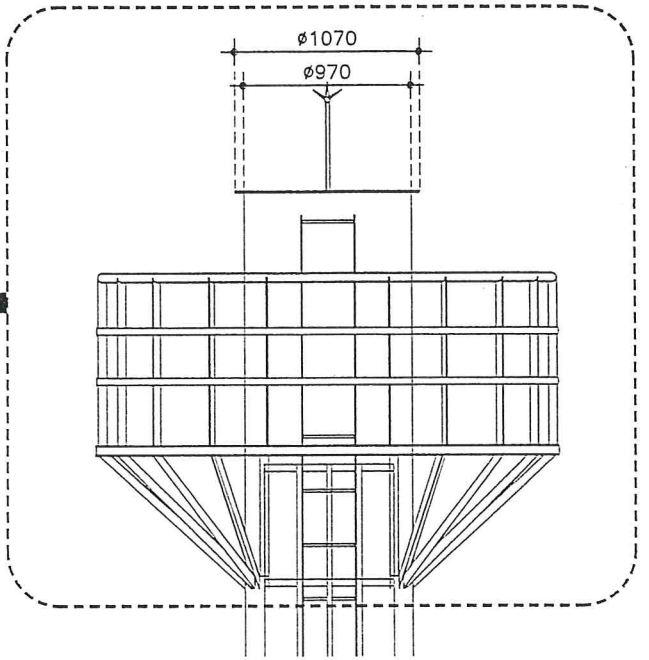
POINT NAME:
ACFS - S - 03

POINT MODEL:
รายละเอียดถัง ACFS ขนาด S-03

SITE	DATE	CODE

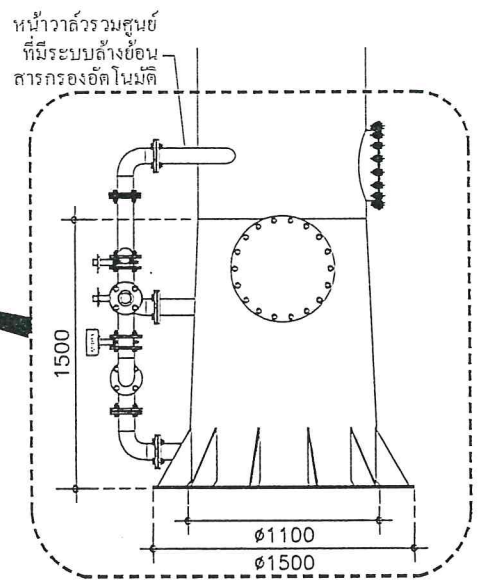
(นายชายชุต เปรพาทย์)
ผู้อำนวยการกองช่าง

หน้า 2 จาก 2

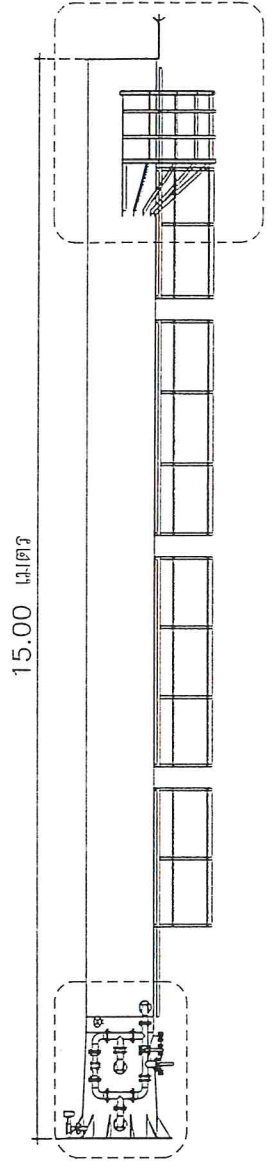


SFX

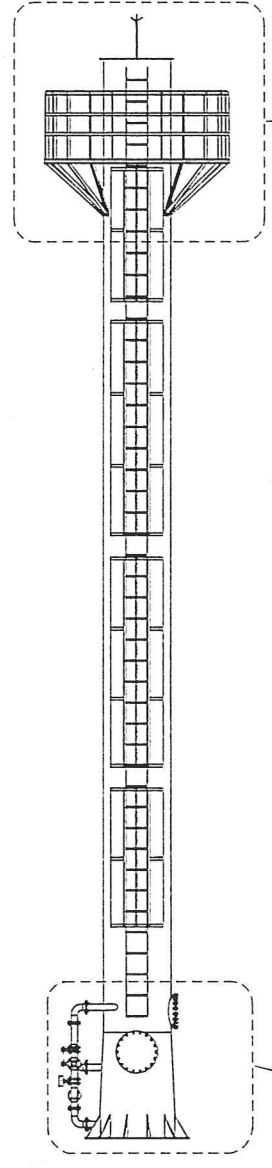
S : Storation การกักเก็บน้ำ
 FX : Extra Filtration การกรองตะกอนซ้ำก่อนจ่ายน้ำ



หน้าวาดรวมศูนย์
 ที่มีระบบล้างย้อน
 สสารกรองอัตโนมัติ



15.00 เมตร



ผู้ชำนาญการกรองสูง
 (นายสายชล เป้าพวย)

Notes

ระบบผลิตน้ำประปาตามแบบบัญญัติในวิศวกรรม
 ของสำนักงานประปาเขต POG ระบบขนาดเล็ก
 size S รองรับ 30-50 ครึ่งเรือน กำลังการผลิต
 2.5 ลูกบาศก์เมตร/ชั่วโมง

*หน่วยวัดเป็นหน่วยลิตรเมตร

รหัสงานวิศวกรรมไทย 01020003
 หมวดความรู้ภาคก่อสร้าง

Product:
 POG TANK SYSTEM

Part No.:
 SFX - S - 01

Part Name:
 รายละเอียดติดตั้ง SFX ขนาด S-01

DATE ()	DATE ()
NO.	NO.

(นายสายชล เป้าพวย)
 081-071291

Notes

ระบบผลิตน้ำประปาตามแบบบัญชีนวัตกรรม
ของสำนักงานงบประมาณ POG ระบบขนาดเล็ก
size S รองรับ 30-50ครัวเรือน กำลังการผลิต
2.5 ลูกบาศก์เมตร/ชั่วโมง

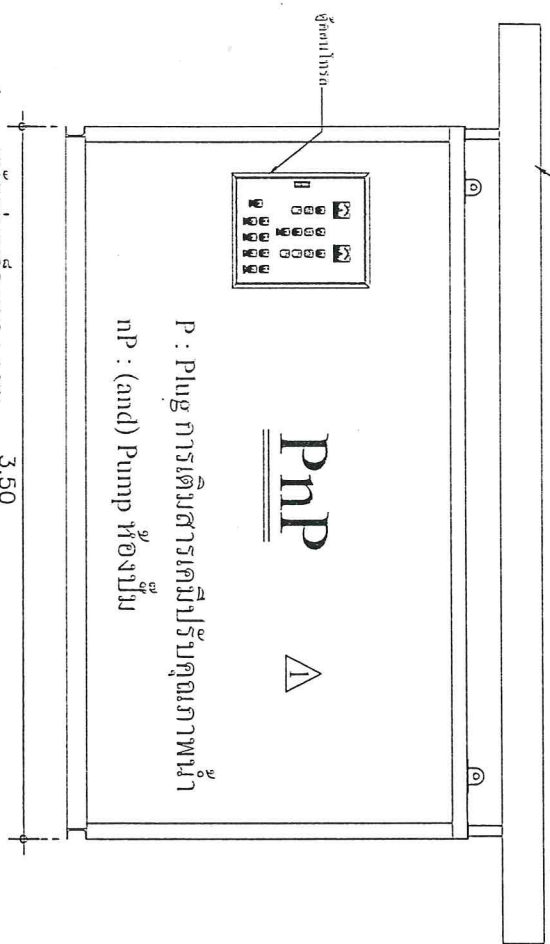
*ทำวัสดุเป็นหน่วยเมตร

รหัสนวัตกรรมไทย 01020003
หมวดคุณลักษณะที่ก่อสร้าง

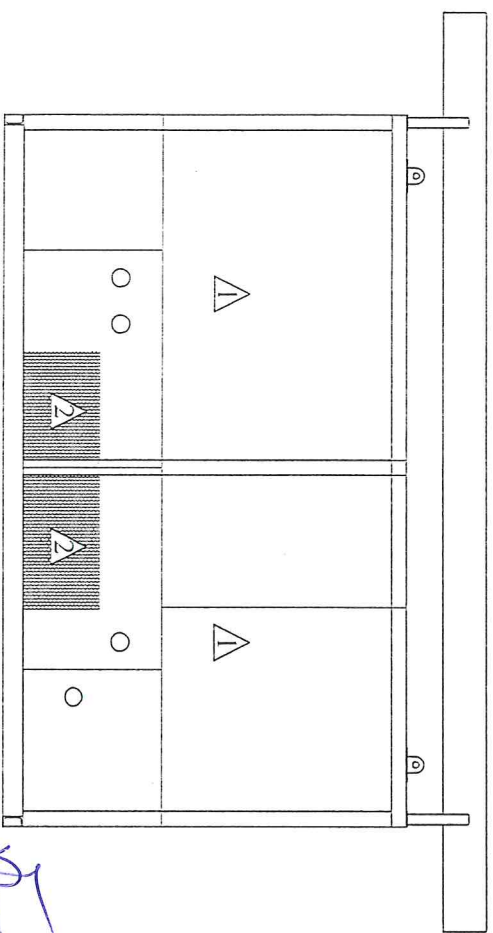
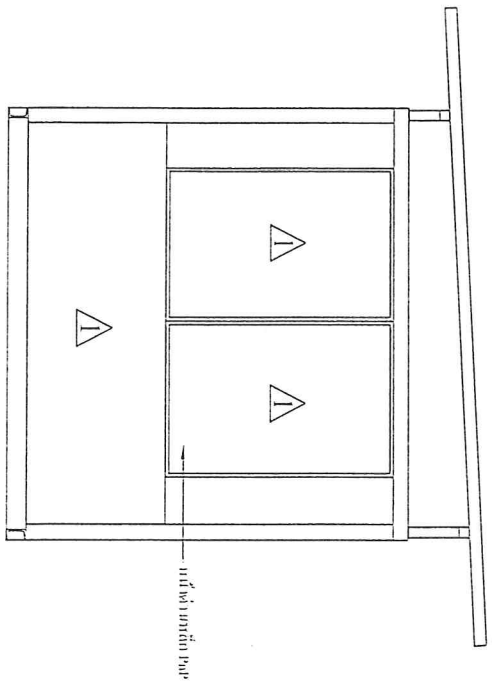
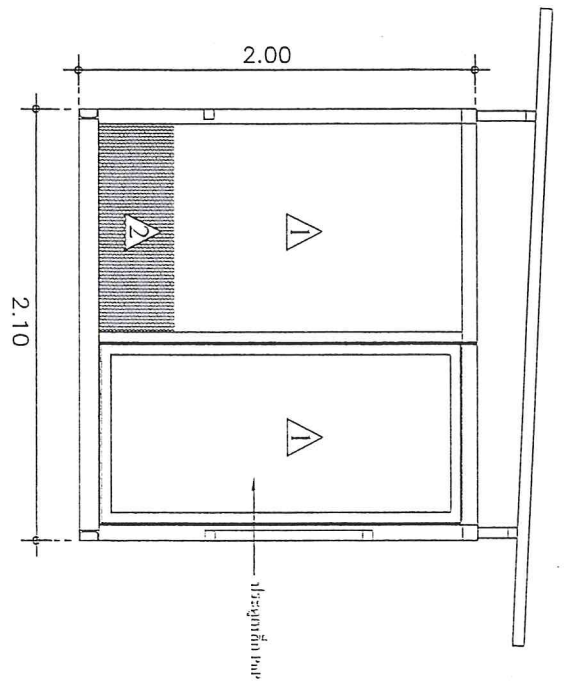
PRODUCT: POG TANK SYSTEM	
PROJECT NO.: PnP - 01	
PROJECT NAME: รายละเอียด PnP - 01	
DATE	DATE D
	SIGN

(นายชาติเดช เปฬาทย์)
ผู้อำนวยการโครงการ
วันที่ ๑๖/๑๒/๒๕๖๓

ถังเก็บน้ำ
แยกน้ำคอกับน้ำดื่ม

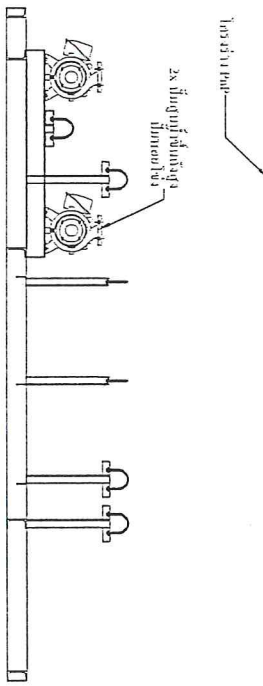
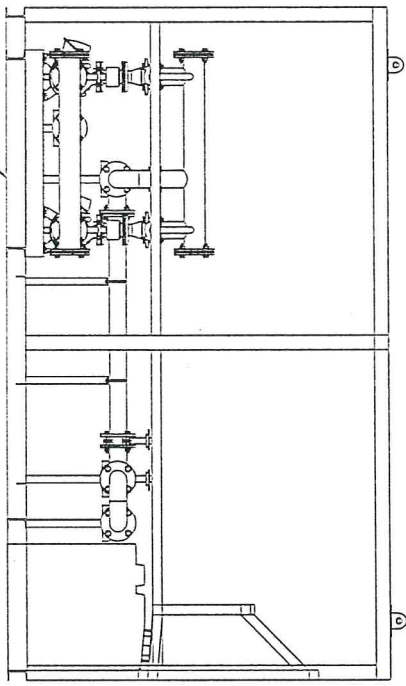
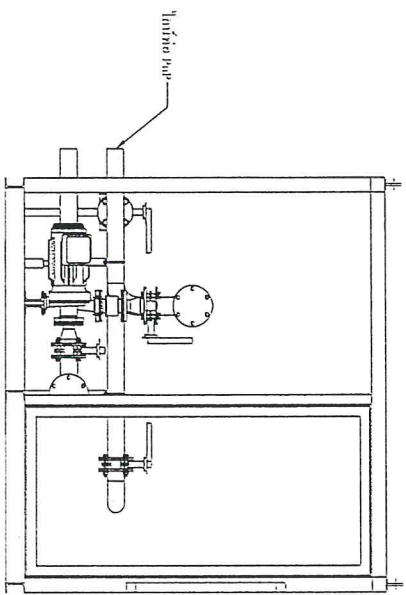
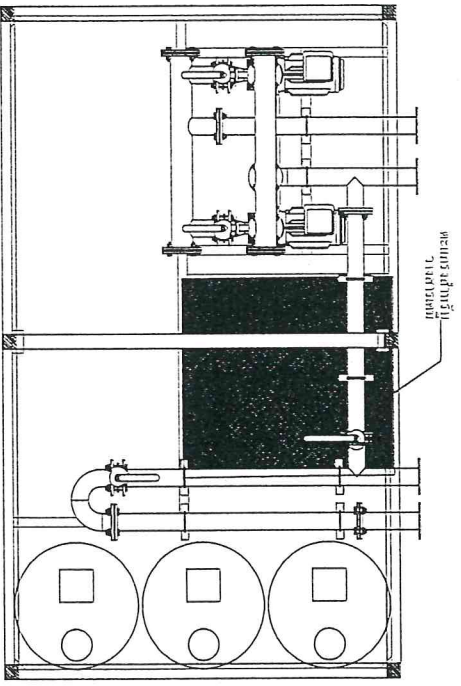


- 1 ผนังแผ่นเหล็ก ทหนา 1.0 มม.
เชื่อมติดกับโครงและทำสี
- 2 ช่องระบายอากาศและกรงเหล็ก
เชื่อมติดกับผนัง



Notes

ระบบผลิตน้ำประปาตามแบบบัญชีวิศวกรรม
 ของสำนักงานประปาเขต POG ระบบขนาดเล็ก
 size S รอดรับ 30-50 คน/วัน กำจัดการผลิต
 2.5 ลูกบาศก์เมตร/ชั่วโมง



รหัสนวัตกรรมไทย 01020003
 หมวดคุณลักษณะก่อสร้าง

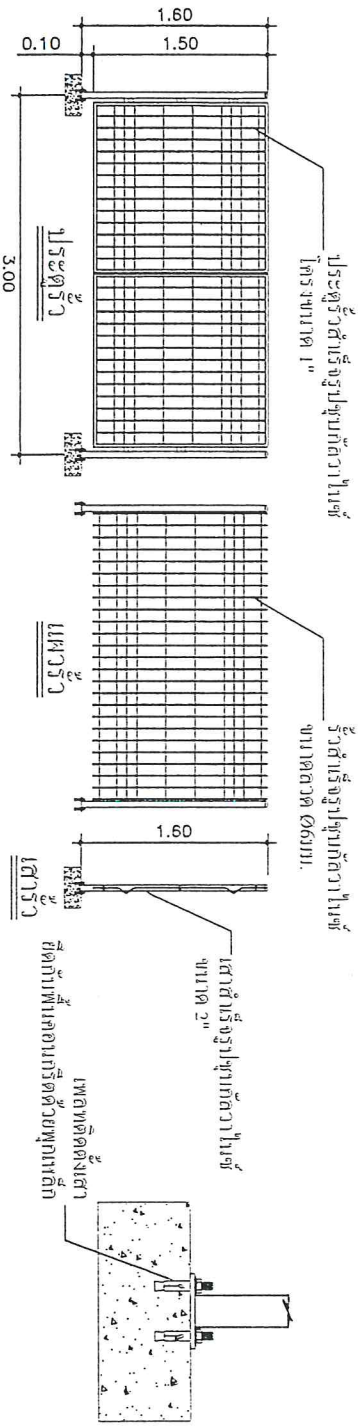
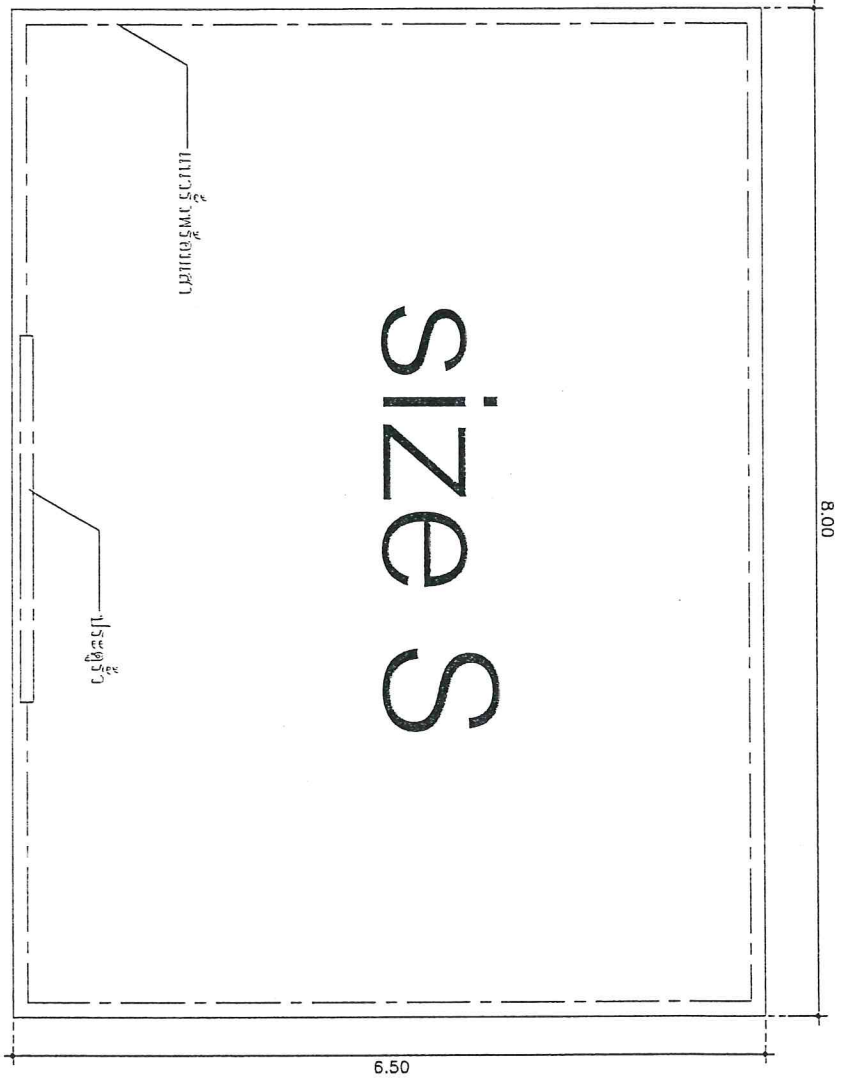
PRODUCT:
 POG TANK SYSTEM

PART NO.:
 PnP - 02
 PART NAME:
 รายละเอียดชุด PnP - 02

DATE D
 SCALE

(นายสายชล เป่าพวย)
 ผู้อำนวยการกองช่าง

(Signature)
 (นายสายชล เป่าพวย)
 ผู้อำนวยการกองช่าง
 ส.บ. ๑.๑.๑๑



Notes

ระบบผลิตน้ำประปาตามแบบบัญชีวิศวกรรม
ของสำนักงานประปาเขต POG ระบบขนาดเล็ก
size S ร่องรับ 30-50 คิวหรืออื่น กำลังการผลิต
2.5 ลูกบาศก์เมตร/ชั่วโมง

หมายเหตุ
*การวางตำแหน่งของ ACFS STX PNP รูนและ
พื้นคอนกรีต สามารถปรับเปลี่ยนได้ตามความ
เหมาะสมของหน้างานจริง
**หน้าเวดจ์เป็นหน่วยเมตร

รหัสนวัตกรรมไทย 01020003
หมวดความรู้ทุกก่อสร้าง

PRODUCT:		POG TANK SYSTEM	
PART NO.:		Fence - S - 01	
PART NAME:		รางตะแกรงตัว S - 01	
SITE:	DATE 1)		
	DATE 2)		

(นายสายชล เป้าไทย)
ผู้อำนวยการก่อสร้าง
01-07571225 (นายสายชล)
08-913183